

## Trent H S/C



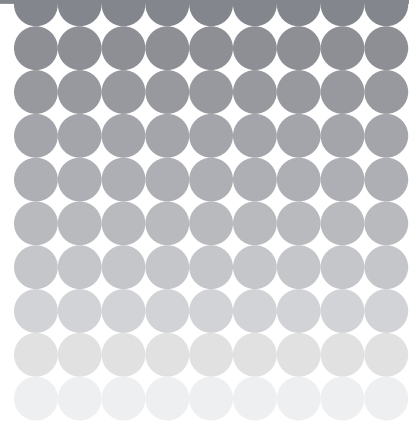
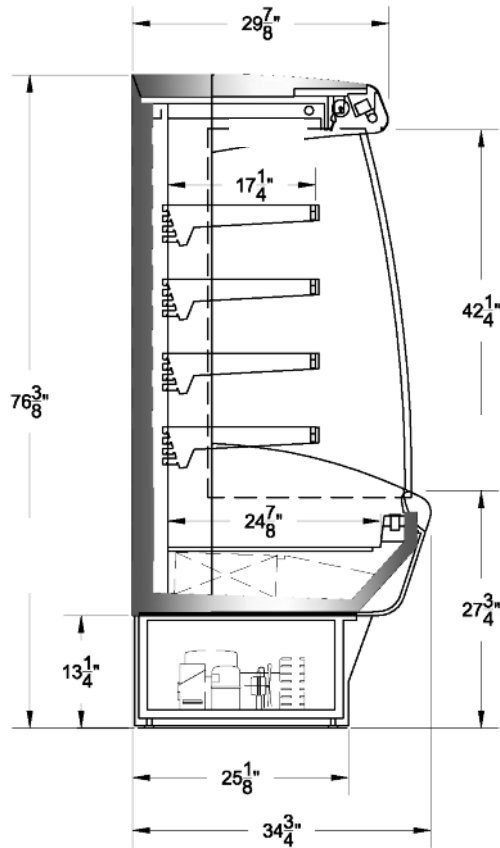
**arneg**

USA

CANADA

750 Old Hargrave Road, Lexington, NC 27295 U.S.A.  
Tel. : 336 956-5300 • 1 800 ARNEG-US • Fax : 336 956-5301  
18, rue Richelieu, Lacolle (Québec) J0J 1J0 CANADA  
Tél. : 450 246-3837 • 1 800 363-3439 • Téléc. : 450 246-4428  
[www.arnegusacanada.com](http://www.arnegusacanada.com)





Trent H S/C



Certified to CSA c22.2 no. 120  
 Conforms to UL STD 471  
 Conforms to NSF1 STD 7



NEW GENERATION TRENT H S/C		Multideck / Multi-étages				
General info. / Info. générales	Recommended for / Denrées alimentaires conservées	-	Dairy, Deli & Juice / Produit Laitier, Charcuterie & Jus			
	Product temperature / Température du produit	°F / °C	Medium / Moyenne : +35 / +2			
	Operating temperature / Température d'opération	°F / °C	+20 / -6.7			
	Inner length (ends excluded) / Longueur interne (sans bouts)	ft/pi (')	2'11 1/2"	3'-11"	5'-11"	7-9 1/2"
	Outer length (ends included) / Longueur externe (avec bouts)		3'-2 1/2"	4'-2"	6'-2"	8'-0 1/2"
Refrigerant / Réfrigérant		R-404A				
Electricity / Électricité	Power supply-Frequency-Phase / Tension-Fréquence-Phase	V-Hz-Ph	120-50/60-1		240-50/60-1	
	Compressor / Compresseur (RLA - 1 ϕ)	A	1 x 9.9	1 x 15.7	1 x 16.1	2 x 5.82
	Condensator Fans / Ventilateurs Condenseur	nb	1	1	1	2
	Amperage condensator fans / Ampérage total ventilateurs du condenseur	A	n/a	0.80	2.20	0.84
	Condensate pan / Panne évaporatrice	W	-	-	-	-
	Amperage condensate pan / Ampérage panne évaporatrice	A	-	-	-	-
	Anti-Sweat / Anti buée	W	-	-	-	-
	Amperage anti-sweat / Ampérage total anti buée	A	-	-	-	-
	Lighting / Éclairage (4 rows of shelves/4 rangées de tablettes)	nb	5	5	10	10
	Amperage lighting / Ampérage total éclairage	A	5	5	10	10
	Coil Fans / Ventilateurs d'évaporateur	nb x W	1 x n/a	1 x n/a	2 x 5	3 x 5
	Amperage evaporator fans / Ampérage ventilateurs d'évaporateur	A	0.27	0.27	0.38	0.57
	MOP		25	40	40	30
MCA		17.65	26.50	32.71	24.51	
Defrost / Dégivrage	Defrosting mode / Type de dégivrage	type	Off time / Temps Coupé	Hot gaz / Gaz chaud	Electric / Electrique	
	Number of defrost per 24H / Nombre de dégivrage par 24H	nb	3-4	-	-	
	Defrost time / Temps de dégivrage	min	30-45	-	-	
	Termination defrost / Terminaison dégivrage	°F / °C	-	-	-	
	Amperage defrost 1 phase / Ampérage dégivrage 1 phase (220V)	A	-	-	-	-
	Amperage defrost 3 phases / Ampérage dégivrage 3 phases (208V)	A	-	-	-	-
	Fan on / Ventilateur continue (Off Time - Electric)		Yes/Oui			
Fan klixon / Ventilateur Klixon (Hot Gaz)		-				

N/A : NOT-AVAILABLE / NA : NON-DISPONIBLE

TECHNICAL DATA AND CHARACTERISTICS MAY CHANGE WITH NO PRIOR NOTICE / LES DONNÉES TECHNIQUES ET LES CARACTÉRISTIQUES PEUVENT SUBIR DES CHANGEMENTS SANS PRÉAVIS  
 INFORMATIONS ABOVE ARE FOR STANDARD CABINET ONLY / LES INFORMATIONS MENTIONNÉES REGARDENT LES COMPTOIRS STANDARDS SEULEMENT  
 MCA HAS BEEN CALCULATED WITH THE FOLLOWING CONNECTED ITEMS (WHICH MAY INCLUDED BUT IS NOT LIMITED TO): ANTI-SWEAT HEATERS, ELECTRIC FANS, CONDENSING UNIT, CANOPY AND SHELF LIGHTING, CONDENSATE HEATER / MCA CALCULÉ AVEC LES  
 ITEMS SUIVANTS (QUI PEUVENT ÊTRE INCLUS, MAIS NI SONT PAS LIMITÉ): ÉLÉMENTS ANTI-BUÉE, VENTILATEURS ÉLECTRIQUES, ÉCLAIRAGE TÊTES ET TABLETTES, UNITÉ CONDENSATRICE, ÉLÉMENTS CONDENSATION